

ОКПД2 27.11.50.120

**ИСТОЧНИКИ ЭЛЕКТРОПИТАНИЯ
ЛОКОМОТИВНОЙ ЭЛЕКТРОННОЙ АППАРАТУРЫ
ИП-ЛЭ-110/200-24С**

**Руководство по эксплуатации
АГБР.436238.006-04 РЭ**

EAC



FIELDCOMM GROUP™
MEMBER



Апрель 2023

Содержание

1	Введение	3
2	Описание и работа	4
2.1	Назначение	4
2.2	Технические характеристики	5
2.3	Состав изделия	6
2.4	Устройство и работа ИП	7
2.5	Надежность	8
2.6	Маркировка	8
2.7	Упаковка	8
3	Использование по назначению	9
3.1	Подготовка к использованию	9
3.2	Использование ИП	10
3.3	Действия в экстремальных условиях	10
4	Техническое обслуживание	11
4.1	Общие указания	11
4.2	Порядок технического обслуживания при ПРР	11
5	Гарантии изготовителя (поставщика)	12
6	Хранение и транспортирование	12
7	Утилизация	12
	Приложение А Внешний вид, габаритные и установочные размеры ИП	13
	Приложение Б Схема структурная ИП	14
	Приложение В Методика проведения проверки ИП	16

1 ВВЕДЕНИЕ

1.1 Настоящее руководство по эксплуатации (далее по тексту РЭ) предназначено для источников электропитания локомотивной электронной аппаратуры ИП-ЛЭ-110/200-24С АГБР.436238.006-04 (далее по тексту ИП).

РЭ содержит описание устройства ИП, принципов работы, технические характеристики ИП и другие сведения, необходимые для правильной эксплуатации, использования, хранения и технического обслуживания ИП.

ИП выпускается в соответствии с комплектом документации АГБР.436238.006-04.

ИП выпускается в соответствии с техническими условиями АГБР.430601.003 ТУ.

1.2 Настоящее РЭ предназначено для работников локомотивных депо и других подразделений, занятых монтажом, эксплуатацией и ремонтом ИП.

1.3 В соответствии с ГОСТ 27.003, ИП классифицируется следующим образом:

- изделие конкретного назначения (ИКН) вида I;
- непрерывного длительного применения;
- отказы или переход в предельное состояние, которого не приводят к последствиям катастрофического (критического) характера (без угрозы для жизни и здоровья людей, незначительным или «умеренным» экономическим потерям и т. п.);
- изделие восстанавливаемое;
- стареющее и изнашиваемое одновременно;
- ремонтируемое обезличенным способом;
- обслуживаемое;
- контролируемое перед применением.

Техническое обслуживание определяется системой технического обслуживания тяговых подвижных составов (ТПС) и МВПС, чтобы обеспечить работоспособность ИП в межсмотровые и межремонтные периоды.

2 ОПИСАНИЕ И РАБОТА

2.1 Назначение

2.1.1 ИП предназначен для преобразования входного нестабилизированного напряжения постоянного тока с номинальным значением 110 В от бортовой (первичной) сети в выходное стабилизированное напряжение постоянного тока с номинальным значением 24 В и для защиты нагрузки - локомотивной электронной аппаратуры - от высоковольтных импульсных перенапряжений в бортовой (первичной) сети.

2.1.2 ИП предназначен для питания локомотивной электронной аппаратуры, в том числе системы КЛУБ, на различных типах тягового подвижного состава (ТПС) - электровозы и электропоезда постоянного и переменного тока, тепловозы, дизель-поезда, автомотрисы и дрезины от бортовой (первичной) сети электропитания указанных ТПС.

2.1.3 ИП также может применяться в других системах электропитания, если параметры первичного питания и нагрузок соответствуют характеристикам ИП.

2.1.4 ИП является одноканальным.

2.2 Технические характеристики

2.2.1 Выходное напряжение ИП при воздействии внешних факторов, указанных в настоящем подразделе, и при изменении мощности нагрузки от максимальной до холостого хода (в диапазоне $U_{вх}$ от 75 до 160 В) находится в пределах $(24 \pm 2,4)$ В. При проверке этого параметра контролировать осциллографом РГ 1 напряжение на входе ИП. Напряжение на входе ИП с учетом пульсаций первичного источника не должно опускаться ниже 75 В.

2.2.2 Максимальный ток в нагрузку $I_{нмакс}$ не более 8,3А длительно. ИП имеет защиту от короткого замыкания по выходу и не допускает увеличения тока нагрузки (имеет порог ограничения тока нагрузки) больше значения $1,5I_{нмакс}$.

2.2.3 Размах пульсаций выходного напряжения ИП от пика до пика во всех режимах работы при входном напряжении, характеризующимся параметрами, указанными в таблице 1, не превышает 2 В. При проверке этого параметра контролировать осциллографом РГ 1 напряжение на входе ИП. Напряжение на входе ИП с учетом пульсаций первичного источника не должно опускаться ниже 75 В.

2.2.4 Мощность, потребляемая ИП от бортовой (первичной) сети электропитания, при максимальной выходной мощности ИП и номинальном входном напряжении не превышает 250 Вт.

2.2.5 Электрическое сопротивление изоляции цепей ИП между его входными цепями и корпусом, входными цепями и выходными цепями ИП:

- не менее 40 МОм в нормальных климатических условиях;
- не менее 34 МОм в условиях воздействия верхнего значения рабочей температуры;
- не менее 34 МОм в условиях воздействия повышенной влажности.

Значение испытательного напряжения 500 В, время выдержки при воздействии испытательного напряжения 1 мин.

2.2.5 ИП рассчитан для применения в кузовах локомотивов, кроме дизельных помещений в условиях, соответствующих группе механического исполнения М25 по ГОСТ 17516.1 (или классу по ГОСТ 33435), с учетом требований АГБР.430601.003 ТУ.

Климатическое исполнения ИП - У категории размещения 2 по ГОСТ 15150, но для работы в диапазоне температур окружающего воздуха от минус 50 до плюс 70 °С при относительной влажности воздуха до 100 % при температуре окружающего воздуха 25 °С.

2.2.7 ИП характеризуется степенью защиты IP43 по ГОСТ 14254.

ИП обеспечивает защиту человека от поражения электрическим током в соответствии с классом 01 по ГОСТ 12.2.007.0.

2.2.8 Габаритные размеры ИП (Д x Ш x В), не более - 250 x 60 x 275 мм, масса не более 3 кг. Габаритные размеры ИП с пластиной (Д x Ш x В), не более - 270 x 76 x 320 мм, масса не более 5,5 кг.

Внешний вид и габаритные размеры ИП приведены в Приложении А.

2.3 Состав изделия

2.3.1 Состав ИП приведен в таблице 2.

Таблица 2 – Состав ИП

Поз.	Обозначение изделия	Наименование изделия	Кол.	Прим.
1	АГБР.436238.006-04	Источник электропитания локомотивной электронной аппаратуры ИП-ЛЭ-110/200-24С	1	
2	АГБР.436238.006-04 РЭ	Руководство по эксплуатации		1)
3	АГБР.436238.006-04 ПС	Паспорт	1	
4	АГБР.741424.002	Комплект монтажных частей: Пластина переходная	2	2)
5		Болт DIN 933 SZ M8x20 цинк	4	
6		Шайба DIN127 M8 гровер, цинк	4	
7		Шайба DIN433 ф8,4 цинк	4	
<p>Примечания.</p> <p>1 РЭ комплектуется: одно РЭ на партию из 10 шт. ИП или одно РЭ в один адрес или в количестве по договору.</p> <p>2 - Позиции 4-7 – при поставке допускается установка на ИП.</p>				

2.4 Устройство и работа ИП

2.4.1 ИП является преобразователем DC/DC-типа.

На верхней панели ИП расположены тумблер включения/выключения ИП и светодиод с зеленым свечением. Свечение светодиода соответствует:

- включенному состоянию ИП;
- наличие на входе ИП напряжения электропитания бортовой (первичной) сети;
- наличие на выходе ИП напряжения $U_{вых}$.

На нижней панели корпуса ИП расположены шпилька (болт) заземления для соединения с корпусом ТПС и соединители (клеммы) для подключения:

- к электрическим цепям входного напряжения первичной сети;
- к нагрузке (электрические цепи $U_{вых}$).

Задняя стенка ИП - плоскость теплоотвода (радиатора), являющегося элементом корпуса ИП и предназначенная для отвода тепла от элементов схемы ИП во внешнюю окружающую среду (воздух).

Для ограничения доступа в ИП предусмотрено пломбирование.

2.4.2 Порядок установки и снятия ИП

2.4.2.1 Установка ИП производится в соответствии с проектом на оборудование данного типа ТПС или МВПС. При возникновении неисправностей ремонт выполняется путем снятия неисправного ИП и замены на исправный.

2.4.2.2 Пластина крепится к корпусу ИП сзади. Пластина устанавливается на поверхность для крепления ИП. Для крепления без пластины на боковых стенках ИП предусмотрены крепежные отверстия (4 шт.) с резьбой М4х1.

2.4.3 Работа ИП

Блок схема ИП приведена в приложении Б.

Входное напряжение через разъём Х1 "Вход" поступает в блок фильтров ИП (плата А1) выполняющий следующие функции:

- поглощение энергии импульсных помех и перенапряжений по входу ИП;
- подавление (фильтрация) низкочастотной пульсаций $U_{вх}$;
- подавление (фильтрация) синфазной помехи.

DC/DC преобразователь (плата А3) преобразует входное напряжение ИП после блока фильтров (плата А1) в $U_{вых}$ на разъём и обеспечивает:

- гальваническую изоляцию (развязку) электрических цепей ИП;
- индикацию состояния ИП;
- защиту от превышения входного напряжения;
- защиту от превышения выходным током допустимого уровня;

- защиту от превышения выходного напряжения при отсутствии нагрузки (холостой ход).

Характеристики ИП автоматически восстанавливаются после снятия КЗ (перегрузки) по входу или выходу ИП.

Включение и отключение ИП осуществляется по слаботочной цепи управления тумблером (SA1), расположенным на панели ИП.

2.5 Надежность

2.5.1 Назначенный срок службы ИП до списания (полный) – 20 лет.

2.6 Маркировка

2.6.1 Маркировка ИП в соответствии с КД содержит:

- наименование (обозначение или фирменный знак) изготовителя (допускается сокращенное наименование предприятия-изготовителя);

- наименование ИП-ЛЭ;

- зав. номер;

- масса;

- дата изготовления (месяц, год).

2.6.2 Маркировка ИП нестираемая и остается разборчивой в течение полного срока службы ИП.

2.7 Упаковка

2.7.1 ИП поставляется в индивидуальной упаковке, обеспечивающей сохранность ИП в условиях транспортирования и хранения, установленных в разделе 6 настоящего РЭ.

2.7.2 Тара транспортная выполняется по одному из вариантов, указанных в ГОСТ 23216 (на усмотрение поставщика ИП).

3 ИСПОЛЬЗОВАНИЕ ПО НАЗНАЧЕНИЮ

3.1 Подготовка к использованию

3.1.1 Перед началом эксплуатации произвести внешний осмотр ИП, контролируя отсутствие механических повреждений, ослабления креплений, нарушения покрытий и маркировки, следов коррозии, наличие пломб и отметок ОТК предприятия-изготовителя, а также

измерение входных и выходных электрических параметров ИП, без его вскрытия, по методике, приведенной в Приложении В настоящего РЭ.

Проверка ИП перед установкой на линию в условиях РТУ предназначена для контроля качества изготовления ИП. Проверке подлежит каждый вновь поставленный (полученный) ИП. По результатам входного контроля на ИП, допущенном к эксплуатации, устанавливается знак соответствия техническим требованиям (штамп или наклейка). На ИП с гарантийным сроком предприятия-изготовителя должно сохраняться пломбирование, выполненное предприятием-изготовителем.

На ИП, забракованные по результатам входного контроля или снятые с эксплуатации до истечения гарантийного срока, начальником РТУ оформляется уведомление о вызове представителя предприятия-изготовителя или, если требуется, акт рекламации.

Допускается оформление сообщения о неисправности.

3.1.2 Подготовка ИП к использованию осуществляется в следующей последовательности:

- ИП разместить в кузове электрооборудования в соответствии с типовым проектом размещения оборудования системы, в составе которой эксплуатируется ИП;

- произвести все подключения в соответствии со схемой электрической общей системы, в составе которой эксплуатируется ИП;

- заземление корпуса ИП осуществить через шпильку заземления;

- при установке или снятии ИП необходимо убедиться, что напряжение на входе ИП отсутствует. При установке или снятии ИП необходимо убедиться, что тумблер включения/отключения ИП на передней части корпуса ИП находится в положении “ОТКЛ”;

- включить тумблер включения/отключения ИП, при этом включается (светится) соответствующий индикатор включения канала (светодиод на панели ИП);

при отсутствии индикации, необходимо убедиться в исправности входного и выходного кабелей, а также самого ИП.

3.2 Использование ИП

3.2.1 Перед первоначальным включением ИП необходимо убедиться, что тумблер включения/отключения ИП установлен в положение «ОТКЛ.».

3.2.2 Обеспечить наличие Увх и перевести тумблер включения/отключения ИП в положение «ВКЛ.», при этом должен засветиться индикатор на ИП.

Проверка функционирования ИП в составе системы проводится в соответствии с эксплуатационной документацией на систему.

Не допускается заливание ИП жидкостями.

3.3 Действия в экстремальных условиях

3.3.1 При возникновении пожара, а также в аварийных условиях, произвести отключение ИП тумблером включения/выключения ИП.

4 ТЕХНИЧЕСКОЕ ОБСЛУЖИВАНИЕ

4.1 Общие указания

4.1.1 Обслуживание ИП должно выполняться с соблюдением требований нормативных документов в части эксплуатации источников электропитания постоянного тока, действующих в эксплуатирующей организации.

4.1.2 Техническое обслуживание ИП определяется системой технического обслуживания тяговых подвижных составов (ТПС) и МВПС, чтобы обеспечить работоспособность ИП в межосмотровые и в межремонтные периоды.

4.1.3 ИП является необслуживаемым в процессе поездок прибором.

4.1.4 Содержание в исправном состоянии и обеспечение непрерывной работы ИП осуществляется работниками цехов (отделений или участков) электроники, пунктах технического обслуживания ТПС (ПТО) и оборотных депо.

Отказ и снятие ИП с эксплуатации должны быть зафиксированы в паспорте ИП.

4.2 Порядок технического обслуживания

4.2.1. Техническое обслуживание ИП при всех видах технического регламента (ТР) производится без снятия ИП с ТПС:

- провести визуальное определение состояния соединителей. При загрязнении очистить соединители (обеспечить электрический контакт);
- проверить надёжность крепления ИП, его составных частей и проводящих кабелей. При ослаблениях крепления подтянуть крепёж;
- измерить выходное напряжение источник питания с подключённой и работающей нагрузкой. Выходное напряжение должно быть $(24 \pm 2,4)$ В. Если выходное напряжение не соответствует данному значению, то ИП подлежит замене.

Результаты проверки фиксировать в журнале учета.

4.2.2 Проверка технического состояния ИП:

- проверку производить один раз в два года на ближайшем ТР или после ремонта;
- провести проверку ИП по методике Приложения В настоящего РЭ;
- после проведения проверок на ИП устанавливается табличка с датой проведения проверок и подписью проверяющего, на ИП с истекшим сроком гарантии выполняется пломбирование эксплуатирующей организацией.

Результаты проверки фиксировать в журнале учета.

5 ГАРАНТИИ ИЗГОТОВИТЕЛЯ (ПОСТАВЩИКА)

5.1 Изготовитель (поставщик) гарантирует соответствие ИП-ЛЭ требованиям АГБР.430601.003 ТУ при выполнении условий и требований транспортирования, хранения, монтажа и эксплуатации, установленные техническими условиями и руководством по эксплуатации АГБР.436238.006-04 РЭ.

5.2 Гарантийный срок эксплуатации ИП-ЛЭ 36 месяцев от даты ввода ИП-ЛЭ в эксплуатацию (в соответствии с данными в паспорте). В паспорте должна быть указана дата ввода ИП-ЛЭ в эксплуатацию. Если дата ввода ИП-ЛЭ в эксплуатацию не указана в паспорте, то гарантийный срок считается от даты приемки, указанной в паспорте.

5.3 Гарантийное обслуживание ИП-ЛЭ производится предприятием-изготовителем при наличии паспорта на ИП-ЛЭ с отметками о вводе в эксплуатацию и отметками о движении ИП-ЛЭ при эксплуатации.

5.4 Нарушение пломбирования в период гарантийного срока эксплуатации не допускается и влечет потерю гарантийных обязательств.

5.5 Ремонт ИП-ЛЭ производится только на предприятии - изготовителе.

6 ХРАНЕНИЕ И ТРАНСПОРТИРОВАНИЕ

6.1 Условия транспортирования и хранения ИП должны соответствовать следующим требованиям:

- условия транспортирования должны соответствовать в части воздействия:

- механических нагрузок – группе Ж по ГОСТ23216;
- климатических факторов – группе 4 (Ж2) по ГОСТ15150;
- после транспортирования в условиях отрицательных температур включение ИП допускается после выдержки в нормальных условиях в течение не менее 3 часов;

- условия хранения в части воздействия климатических факторов должно соответствовать группе 2 (С) по ГОСТ15150.

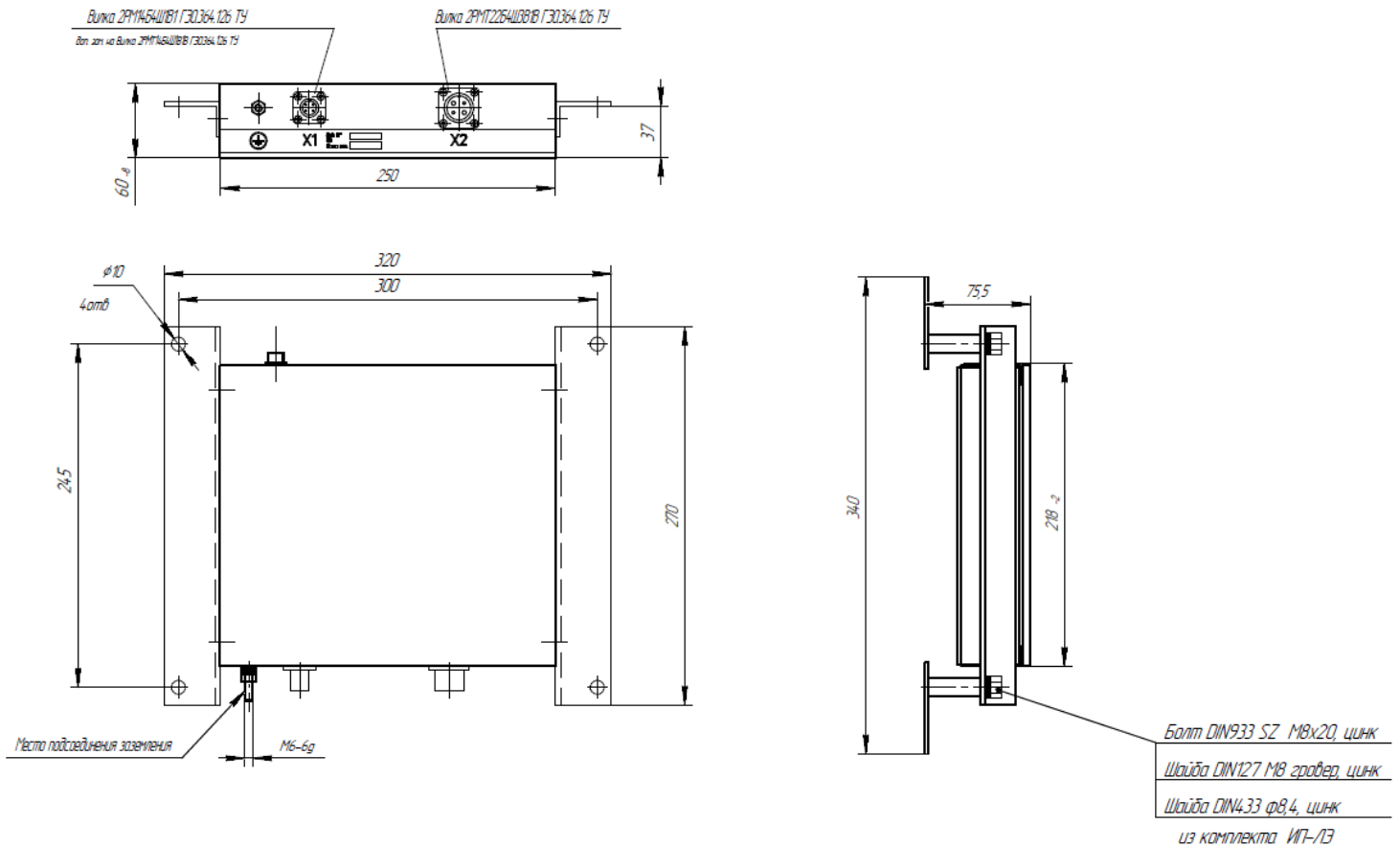
7 УТИЛИЗАЦИЯ

7.1 ИП не содержит вредных материалов и веществ, требующих специальных методов утилизации.

7.2 После списания ИП подвергаются мероприятиям по подготовке и отправке на утилизацию в соответствии с нормативными документами, принятыми в эксплуатирующей организации по утилизации черных, цветных, драгоценных металлов и электронных компонентов.

Приложение А

Внешний вид, габаритные и установочные размеры ИП

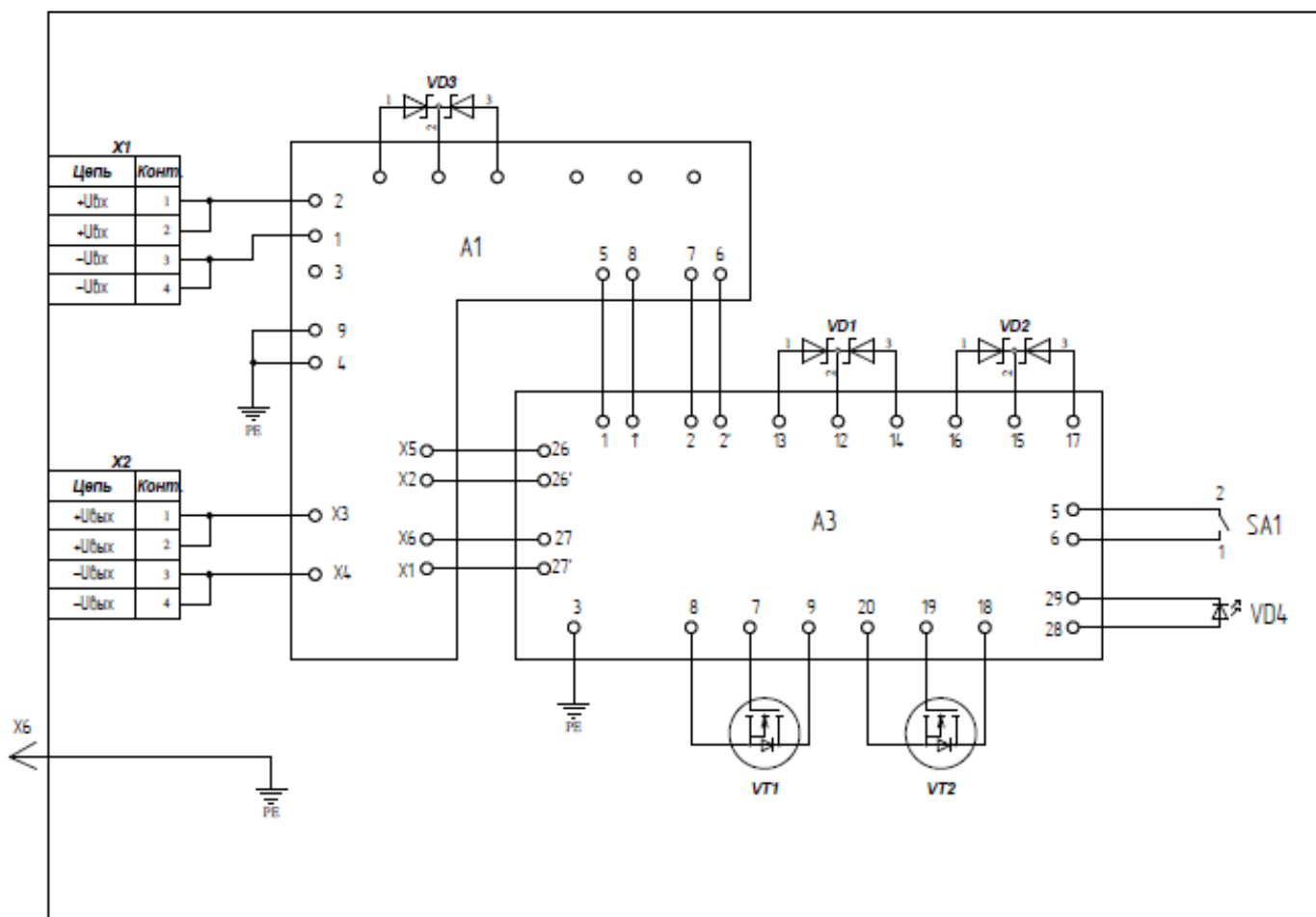


Маркировка, органы управления и индикации – в соответствии с
АГБР.436238.006 ГЧ.

Рисунок А.1 – Габаритные и установочные размеры
ИП-ЛЭ-110/200-24С

Приложение Б

Схема структурная ИП



Поз.	Наименование	Кол.	Примечание
A1	АГБР.037.10.30.00.00-01 Плата А1	1	
A3	АГБР.414.23.00-05 Плата А3	1	
SA1	Переключатель Т1 ВР0.360.000 ТУ	1	
VD1,VD2	Диод VS-30CPH03PbF ф.Vishay Semiconductors	2	
VD3	Диод VS-80APS12PbF ф.Vishay Semiconductors	1	
VD4	Светодиод L-793GD	1	
VT1,VT2	Транзистор IRFP460 ф.Vishay Semiconductors	2	
X1	Вилка 2РМТ14Б4Ш1В1	1	доп. зам. 2РМТ14Б4Ш1В1В
X2	Вилка 2РМТ22Б4Ш3В1В	1	
X6	Шпилька заземления	1	М6

Рисунок Б.1 - Схема структурная ИП

Назначение контактов соединителей:

- для входного напряжения вилка 2РМТ14Б4Ш1В1В;
- для выходного напряжения вилка 2РМТ22Б4Ш3В1В приведено в таблице Б.1

Таблица Б.1

Номер контакта	Обозначение цепи
1	Плюс напряжения
2	Плюс напряжения
3	Минус напряжения
4	Минус напряжения

Приложение В

Методика проведения проверки ИП

В.1 С помощью мегаомметра проверить электрическое сопротивление изоляции цепей по 2.2.5 настоящего РЭ.

В.2 Подключить ИП к нагрузке и источнику питания постоянного напряжения с номинальным значением 110В и внутренним ограничением тока нагрузки с уровнем срабатывания до 10 А. Путем изменения величин сопротивлений нагрузки и напряжения на выходе регулируемого источника питания проверить ИП на соответствие 2.2.1 - 2.2.3 настоящего РЭ.

В.3 Если полученные результаты соответствуют параметрам 2.2.1 - 2.2.3, ИП допускается к установке на локомотив.

В.4 Оборудование и приборы

В.4.1 В состав рабочего места для проверки ИП должны быть включены следующие испытательные приборы, оборудование и инструменты:

- источник питания постоянного тока (ИППТ) с регулируемым выходным напряжением в пределах (60-160) В, например, ИППТ из состава стенда 01Г.04.00.00 или источник питания типа БЗ-802.4 (изготовитель «Микроакустика», г. Екатеринбург);

- активная нагрузка (набор резисторов или реостаты), обеспечивающая (плавное или ступенчатое) изменение выходного тока ИП от 0 до 9 А. Мощность нагрузки должна обеспечивать выбранный режим проверки;

- кабели технологические, соединяющий ИП с нагрузкой, сечением не менее 2,0 мм², длина кабеля определяется падением напряжения в кабеле при токе 10А - не более 1 В в каждом полюсе;

- измерительные приборы, в соответствии с таблицей В.1;

- типовой набор инструмента электромеханика.

Таблица В.1 – Измерительные приборы для проверки ИП

Наименование, обозначение прибора	Тип прибора	Класс точности, погрешность	Кол.
1 Вольтамперметр V1	M2051	0,5	1
2 Амперметр A1, A2	M2015		2
3 Вольтметр цифровой V2	B7-34A	0,25	1
4 Осциллограф PG1	C1-87	5 %	1
5 Мегаомметр PR1	Ф4102/1	1,5	1

Примечание – Средства измерения, приведенные в таблице В.1, могут быть заменены другими, обеспечивающими необходимые погрешности измерений

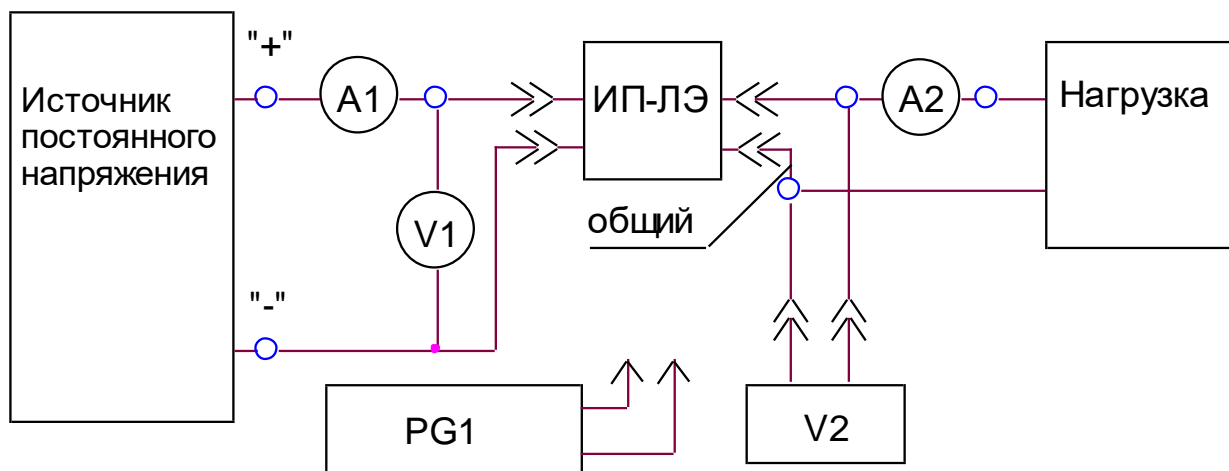


Рисунок В.1 – Подключение ИП (на рисунке – ИП-ЛЭ) при проверках

ЛИСТ РЕГИСТРАЦИИ ИЗМЕНЕНИЙ

Изм.	Номера листов (страниц)				Всего листов (страниц) в докум	№ докум.	Входящий № сопроводительного документа и дата	Подпись	Дата
	Изменённых	Заменённых	Новых	Аннулированных					
1	-	1...3	-	-	-	АГБР13-058		Косинец	19.03.13
2	-	все	-	-	-	АГБР13-115		Косинец	15.05.13
3	-	все	-	-	-	АГБР13-137		Кузнецов	29.05.14
4	-	все	-	-	28	АГБР17-006		Кузнецов	12.01.17
5	-	все	-	-	28	АГБР17-285		Кузнецов	04.10.17
6	-	1, 2, 6, 10, 16	-	-	23	АГБР19-146		Кузнецов	20.06.19
7	23	6	-	-	23	АГБР19-192		Кузнецов	19.08.19
8	-	10	-	-	23	АГБР20-167		Большакова	03.09.20
9	23	1-17	-	18-22	18	АГБР23-048		Куленюк	21.03.23